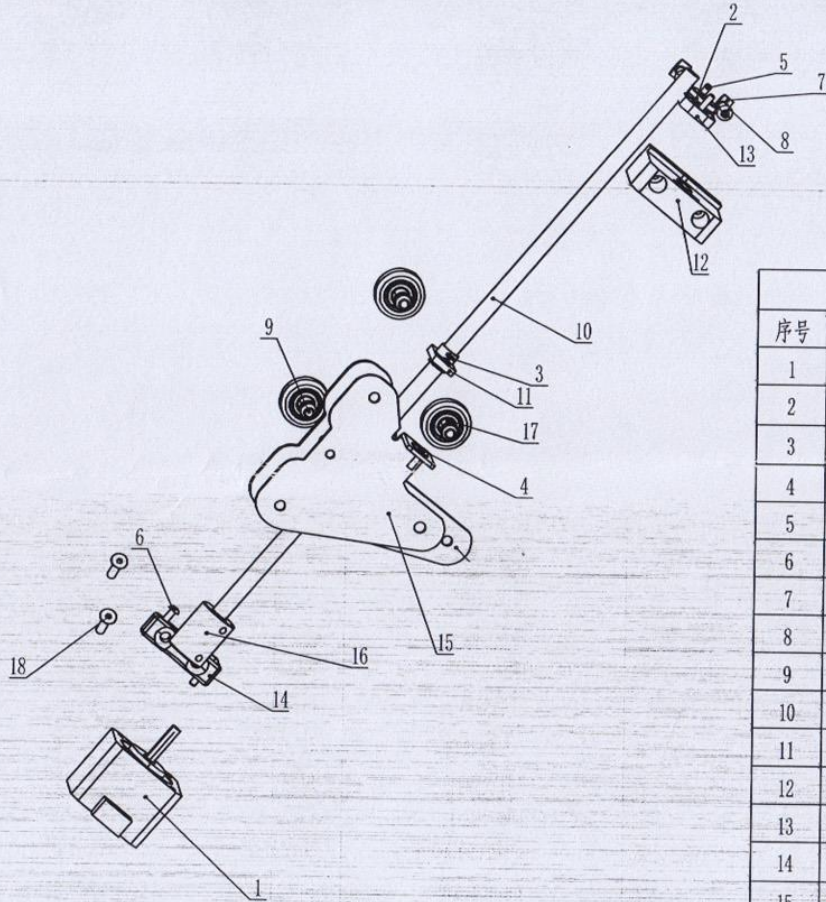


Ender-3 V2双丝杆升级包组装图

Ender-3 V2 Double screw upgrade package assembly drawing



配件清单 (lists part)

序号	名称	Name	数量
1	42-34电机	42-34 motor	1
2	F688轴承	F688 bearing	1
3	M3弹簧垫片	M3 spring gasket	4
4	内六角平圆头螺钉M3X10	M3X10	2
5	内六角沉头螺钉M3*14	M3X14	4
6	内六角平圆头螺钉M3X16	M3X16	2
7	M4T型螺母	M4 T nut	6
8	内六角平圆头螺钉M4X20	M4X20	4
9	内六角平圆头螺钉M5X40	M5X40	3
10	T8丝杆	T8 screw	1
11	T杆螺母	T screw nut	1
12	T杆固定件A	T-bar fixator A	2
13	T杆固定件B	T-bar fixator B	2
14	Z轴电机安装座	Z-axis motor mounting seat	1
15	Z轴被动块B	Z axis passive block B	1
16	联轴器	coupling	1
17	隔离柱	Isolation column	3
18	内六角沉头螺钉	M4x14	2